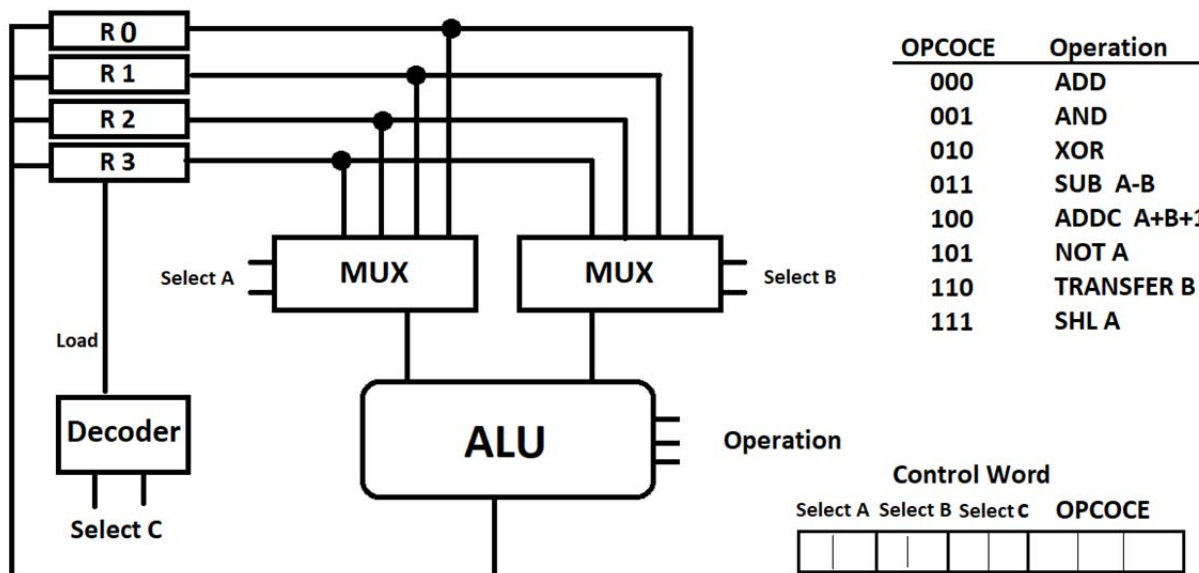


نمونه سوالات بخش نهم

سوال ۴۱: با توجه به معماری زیر کلمه کنترلی برای عملیات های زیر را بدست آورید

الف) $R0 \leftarrow R3 \text{ And } R2$

ب) $R3 \leftarrow R2 - R1$



سوال ۴۲: با توجه به معماری فوق کلمه کنترلی 10 10 10 010 چه کاری انجام خواهد داد؟

سوال ۴۳: نمایش معکوس لهستانی عبارت $A + B \times (C + D)$ را بدست آورید

سوال ۴۴: عبارت $A C D \times + E +$ به شکل معکوس لهستانی می باشد آنرا به شکل متداول بنویسید

سوال ۴۵: مراحل انجام عملیات در پشته برای محاسبه $8 \times (3 + 4)$ را بنویسید