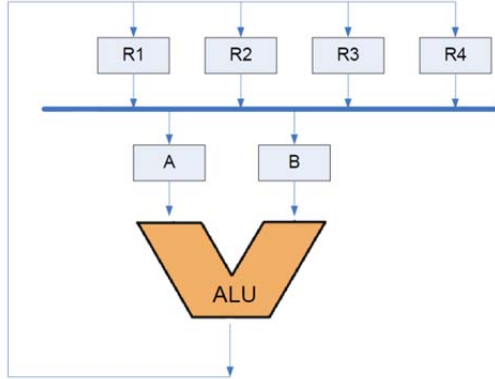


### نمونه سوالات بخش چهارم

سوال ۱۶: در سخت افزار زیر برای انجام عملیات  $R1 \leftarrow R1 + R2$  چند پالس ساعت نیاز است؟ ریز عملیات هر پالس را بنویسید

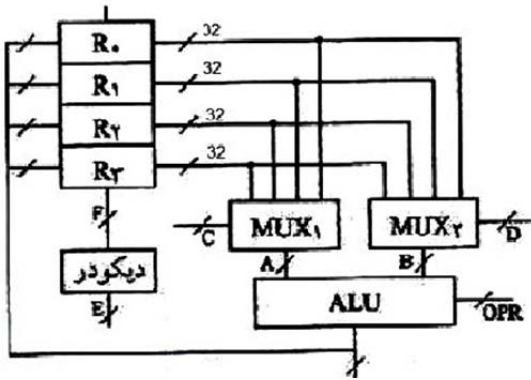


سوال ۱۷: با توجه به RTL های زیر مدار کنترل فلیپ فلاپ F را پیاده سازی نمایید

xT3:	$F \leftarrow 1$	Set F to 1
yT1:	$F \leftarrow 0$	Clear F to 0
zT2:	$F \leftarrow F'$	Complement F
wT5:	$F \leftarrow G$	Transfer value of G to F

سوال ۱۸: اگر در یک سیستم حافظه اصلی 8192 x 12 باشد تعداد بیت های ثابت های AR و IR را بدست آورید

سوال ۱۹: با توجه به سخت افزار زیر هر یک از خطوط کنترل و داده A,B,C,D,E,F چند بیتی خواهد بود



سوال ۲۰: با استفاده از یک مالتی پلکسر (هشت کاناله) یک گذرگاه مشترک برای اتصال چهار ثبات ۸ بیتی طراحی نمایید به نحوی که همه ثبات ها امکان تبادل داده با یکدیگر را داشته باشند.