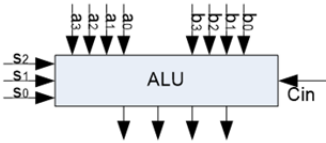


نمونه سوالات بخش اول

سوال ۱:

یک واحد (یک بیتی) از یک ALU طراحی کنید که اعمال زیر را با فرمان‌های مشخص شده انجام دهد



$S_2S_1S_0$	Operation
000	ADD A,B
001	ADC A,B
010	AND A,B
011	OR A,B
100	Transfer A
101	NOT A
110	SHL A
111	SHR A

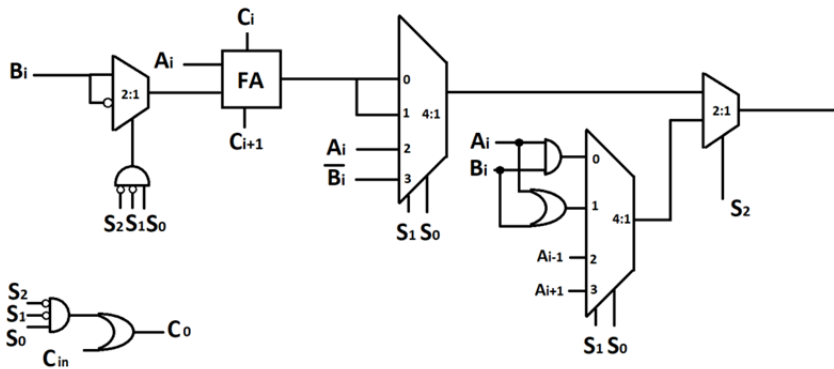
سوال ۲:

یک واحد (یک بیتی) از یک ALU طراحی کنید که اعمال زیر را با فرمان‌های مشخص شده انجام دهد

$S_2S_1S_0$	Operation
0 0 0	Transfer A
0 0 1	Transfer B
0 1 0	A and B
0 1 1	A or B
1 0 0	NOT A
1 0 1	A+B
1 1 0	A-B
1 1 1	SHL A

سوال ۳:

شکل زیر یک واحد یک بیتی از یک ALU می‌باشد جدول عملیاتی آن را بنویسید



سوال ۴:

یک ALU چهار بیتی طراحی کنید که عملیات زیر را انجام دهد

$S_2S_1S_0$	Operation
0 0 0	$A + B$
0 0 1	$A - B - 1$
0 1 0	A
0 1 1	$A - 1$
1 0 0	$A + B + 1$
1 0 1	$A - B$
1 1 0	$A + 1$
1 1 1	A

سوال ۵:

در خصوص عملکرد ALU شکل زیر توضیح دهید و جدول عملیات آن را بنویسید

